

XC-CA 超声波密度计

固液两相浆液密度测量新方案

A NEW SCHEME FOR DENSITY MEASUREMENT
OF SOLID-LIQUID TWO-PHASE SLURRY

产品概况

XC-CA超声波密度计是江苏迅创科技股份有限公司自主研发的高科技产品，集成超声波多种测量原理，利用最先进的电子技术和独特算法，功能齐全，用于测量固液两相浆液的密度或固体颗粒含量（简称固含量）。因超声波为非接触测量，不受介质特性影响，防腐、防堵、耐磨，使用寿命长。

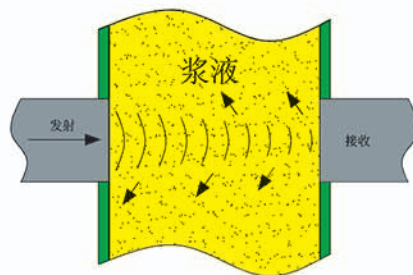
应用行业

- 湿法脱硫石灰石/石膏浆液密度测量
- 工业废水处理结晶固含量检测
- 医药结晶过程固含量检测
- 甜味剂等食品结晶固含量检测
- 泥沙固含量检测
- 研磨类研磨料固含量检测
- 盐类生产过程结晶固含量检测
- 各种工业浆料固含量检测

测量原理

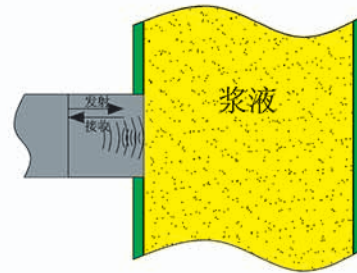
• 声衰减

由发射探头发射一定频率和强度的超声波，通过检测区域后被检测探头接收，由于检测区域固体颗粒对超声波有吸收和散射作用，导致超声波信号发生衰减，而衰减程度与固体颗粒的浓度、粒径有关，根据检测到的衰减后的信号幅值，通过建立数学模型，可得出浆液中固体颗粒体积百分比含量，程序将百分比含量换算成密度。



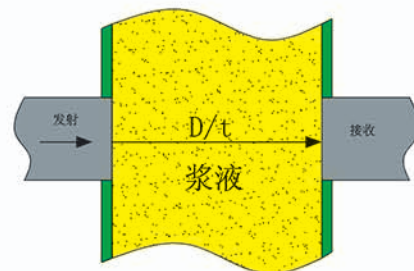
● 声阻抗

探头发射超声波，当浆液与探头接触，在探头和浆液液接触面处发生声波的透射和反射，通过分析处理透射和反射回来的声波能量计算出浆液密度。



● 声速

由发射探头发射超声波，超声波通过介质在固定直径管道内部传导到接收探头。利用管道直径 D 和通过时间 t ，计算得出声速。根据密度与声速之间的关系计算出浆液密度。



1 采用超声检测技术，安全、准确、稳定；

2 非接触式测量，传感器不受工艺压力、流体磨损和腐蚀性影响；



4 体积固含量、质量固含量、密度三者可进行切换；

5 调试时经现场标定，可提高测量准确度。

3 直管段安装，不易产生结垢或堵塞，减少维护成本；

技术指标

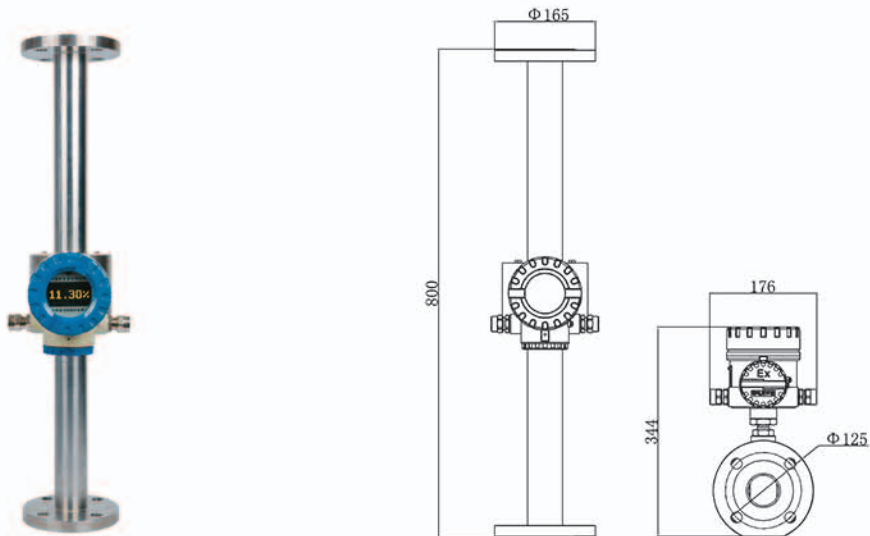
- 测量范围：0~1.6g/cm³或0~50%体积固含量
- 测量精度：0.005g/cm³或±1%F.S
- 分辨率：0.001g/cm³或0.1%
- 介质温度：0~80°C
- 环境温度：-30~60°C
- 工作压力：-0.1~1.6Mpa
- 相对湿度：0~98%
- 防爆标志：ExdIICT6Gb
- 防护等级：IP65
- 供电电源：24VDC、220VAC（需定制）
- 接线方式：四线制
- 输出信号：4~20mA
- 通讯形式：RS485（分体式）
- 数据存储：实时记录2000条，日记录值400条（分体式）
- 显示方式：OLED
- 接液材质：316L、2205（衬四氟、衬陶瓷可定制）
- 法兰标准：DN50PN1.6GB

性能比较

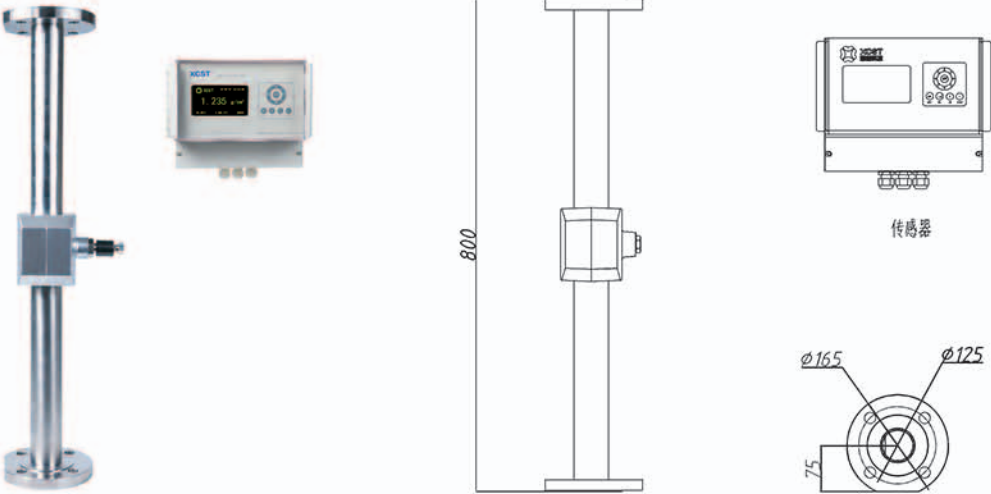
项目 \ 产品	差压密度计	质量流量计	音叉密度计	迅创超声波密度计
测量精度	低	高	高	高
磨损情况	不易磨损	易磨损	易磨损	不易磨损
堵塞情况	易堵塞	易堵塞	不易堵塞	不易堵塞
结垢状况	易结垢	易结垢	易结垢	不易结垢
气泡影响	影响小	有影响	有影响	无影响

结构尺寸

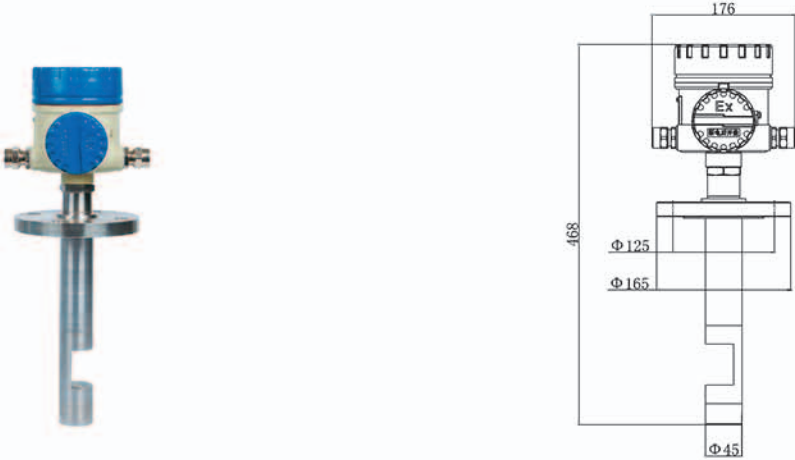
1. 一体式



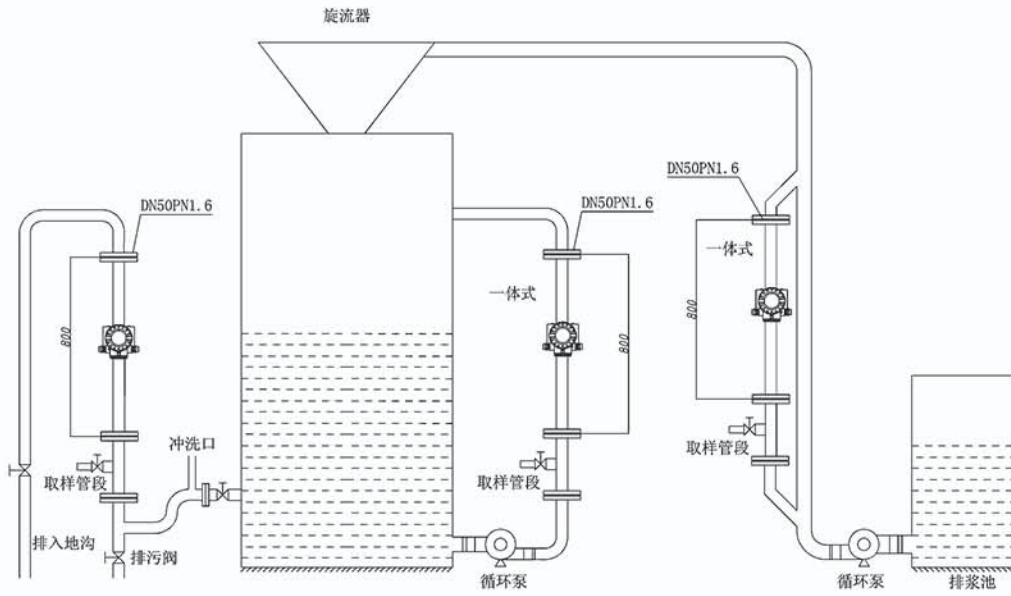
2、分体式



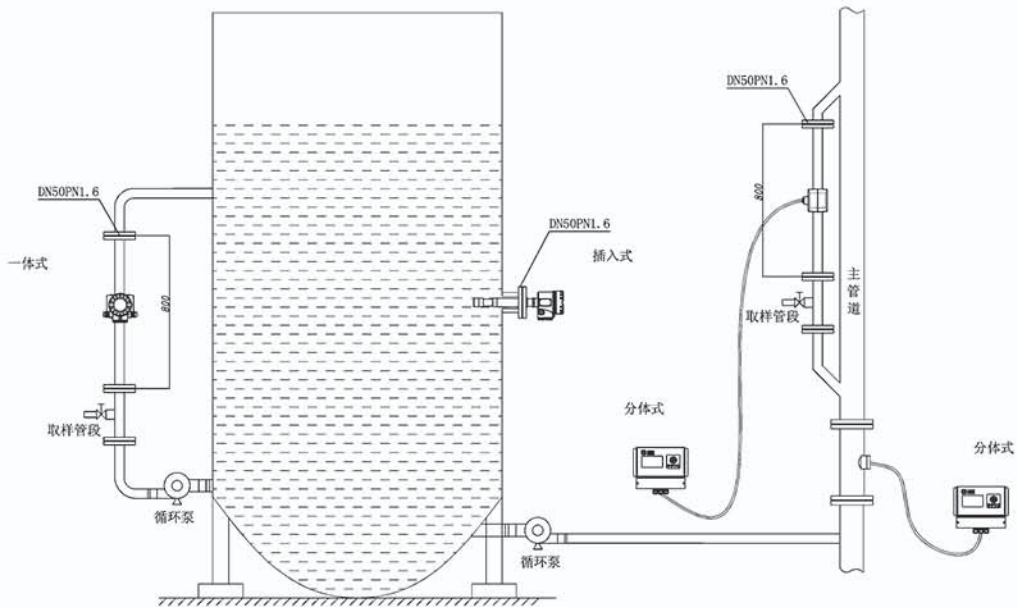
3、插入式



安装方式



场景一



场景二

应用案例



选型图谱

企标	型号	结构	温度	管段材质	管径	法兰间距	供电方式	防爆等级	说明
XC-									企标
	CA								型号
		A							一体式
		B							分体式
		C							插入式
			T1						常温0~80℃
				L					316L
				S					2205双相钢
				T					特殊材质定制
					50				DN50
						T			特殊定制
							B		标准长度：800mm
								T	特殊订制长度
								E1	24VDC
								E2	220VAC
									d
									防爆Exd II CT6
									o
									不防爆
XC-	CA	A	T1	S	50	B	E1	d	完整选型

选型参数表

客户信息	用户单位名称				
	单位地址			邮编	
	联系人		所在部门		职位
	手机		固定电话		传真
	邮箱			其它联系方式	
	签表人			签表日期	
应用场景					
被测介质基本信息	被测介质名称				
	<input type="checkbox"/> 可溶物质	物质构成: _____		正常浓度 / 密度: _____	
		最高浓度 / 密度: _____		最低浓度 / 密度: _____	
		粒径分布: _____			
	<input type="checkbox"/> 不可溶物质	物质构成: _____		正常浓度 / 密度: _____	
	最高浓度 / 密度: _____		最低浓度 / 密度: _____		
	粒径分布: _____				
	浆液温度	正常温度: _____		最高温度: _____	最低温度: _____
	浆液基本信息	流速范围: _____		压力范围: _____	
		PH 值范围: _____		粘度: _____	
安装基本信息	安装位置	<input type="checkbox"/> 罐体		<input type="checkbox"/> 管道	
	罐体安装形式	<input type="checkbox"/> 插入式 安装位置罐壁厚度: _____ 安装连接方式: _____			
		<input type="checkbox"/> 外循环 管道外径: _____ 管道内径: _____ 管道材质: _____			
		内衬: <input type="checkbox"/> 无 <input type="checkbox"/> 有			
		内衬厚度: _____		内衬材质: _____ 管道内径: _____	
	管道安装形式	管道外径: _____		管道内径: _____	
内衬: <input type="checkbox"/> 无 <input type="checkbox"/> 有					
	内衬厚度: _____		内衬材质: _____		管道内径: _____
	供电	<input type="checkbox"/> 24VDC		<input type="checkbox"/> 220VAC	
	输出	<input type="checkbox"/> 4-20mA		<input type="checkbox"/> 不需输出信号	
	配件	<input type="checkbox"/> 取样管段		<input type="checkbox"/> 防护箱	

关于迅创

江苏迅创科技股份有限公司是一家专门从事超声波检测仪表研发、生产、销售和服务的高科技企业，主要产品有超声波液位仪表、超声波固含量检测仪、超声波矿浆浓度计、超声波浓（密）度计和超声波密度界面仪等新型超声波系列仪表，产品广泛应用于石油、化工、冶金、电力、制药、食品、环保等领域。

公司在消化吸收国外先进技术的同时，依托同济大学、南京大学、上海理工大学等高校院所的技术力量，结成产学研战略合作联盟，不断完善产品性能，研发新型超声波系列仪表，同时可以为客户提供非标产品的开发。公司现拥有多项专利技术，产品的技术性能均处于国内领先水平，多次被评为省市高新技术产品，企业被评定为“江苏省高新技术企业”、“新四板挂牌上市企业”、“江苏省民营科技企业”。

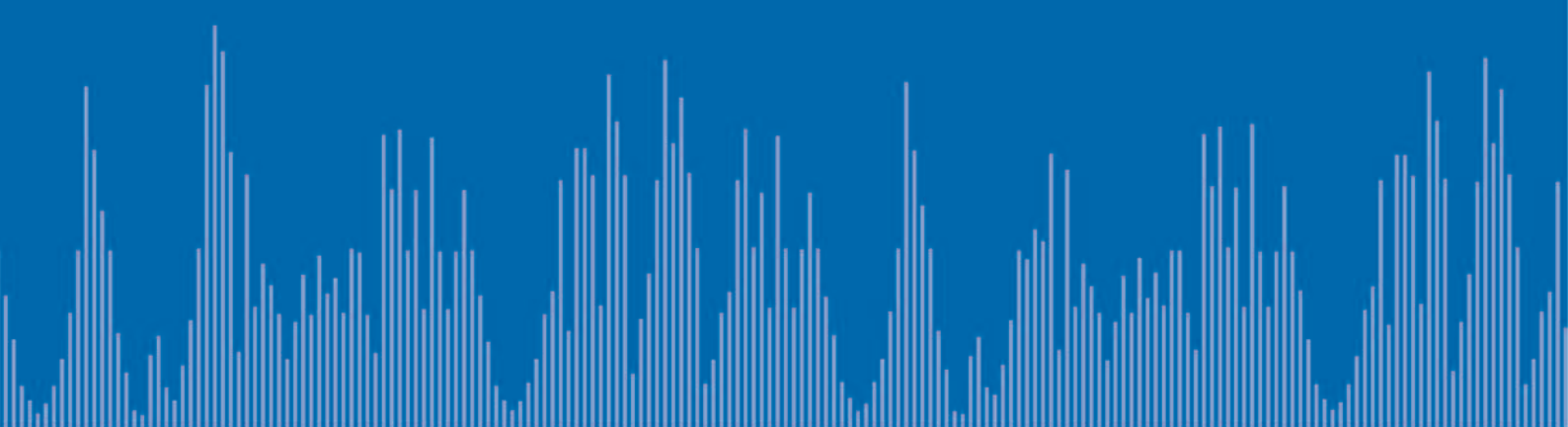
公司生产过程严格按照 ISO9001 质量体系标准运行，确保产品质量稳步提升和工艺不断优化。公司拥有一批资深的专业技术人员，有着丰富的工作经验，能够迅速地给客户专业实用的解决方案和技术服务。

自主研发，锐意创新，致力于打造新型超声仪表专业品牌是我们孜孜以求的目标。江苏迅创愿与海内外有识之士真诚合作，为振兴仪表产业，为工业自动化发展贡献力量。



超声仪表创新技术领导品牌

股权代码：680055



江苏迅创科技股份有限公司

Jiangsu Xunchuang Technology Corp., Ltd.

- 地址：江苏省金湖县八四大道13号
- 电话：0517-86810111/86810112
- 传真：0517-86810113
- 网址：www.js-xc.com
- 邮箱：xc@js-xc.com

